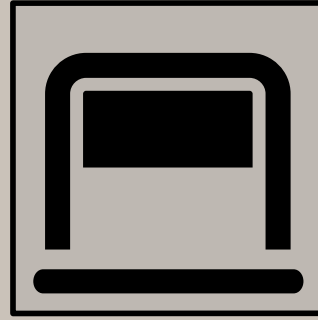


VN.MT40V



USAGE INDUSTRIEL

- Motoréducteur électromécanique autobloquant doté de manoeuvre manuelle à chaîne pour portes industrielles de grandes dimensions et rideaux métalliques non balancés non équilibrés de petites dimensions
- Réduction en bain d'huile avec vis sans fin en acier trempé et engrenage en bronze
- Centrale de commande disponible séparément



Moteur équipé
d'électrofrein



Engrenage en bronze

NOTES:

.....

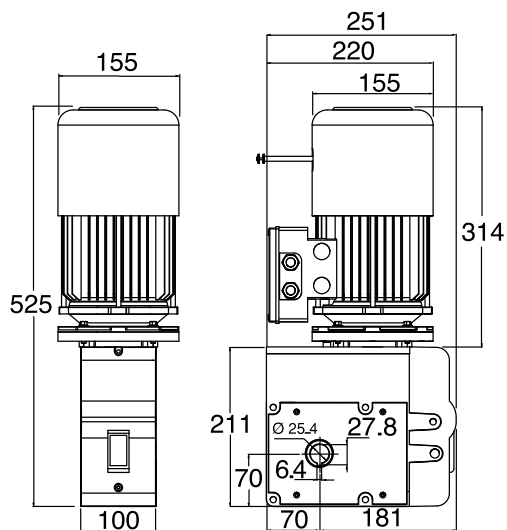
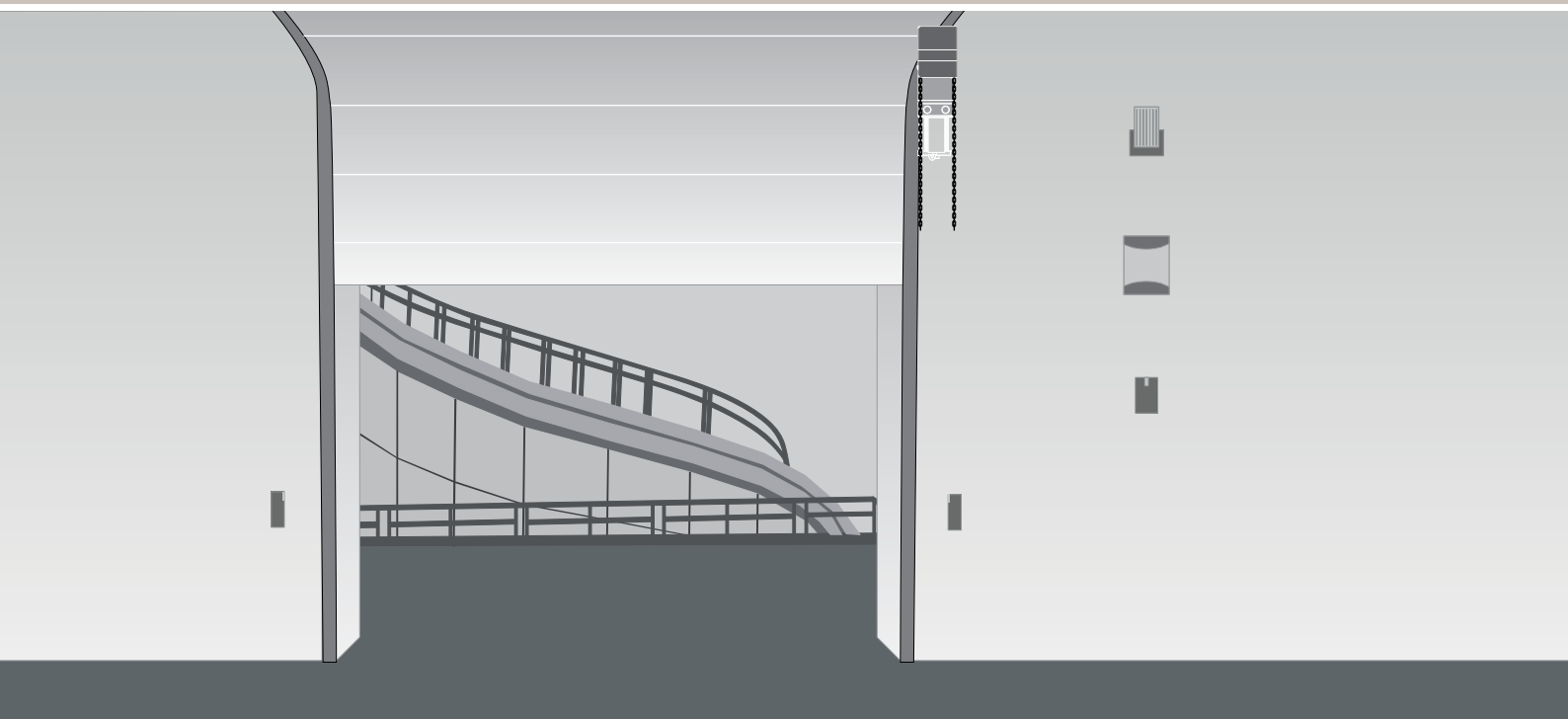
.....

.....

.....

.....

.....



DONNÉS TECHNIQUES

VN.MT40V

Alimentation moteur	400 Vac
Courant max. absorbée	2,2 A
Couple	340 Nm
Vitesse sortie	24 r.p.m.
Trou arbre	1" (25,4 mm)
Rap. de réduction fin de course	1/40
Cycle de travail	usage intensif
Degré de protection	IP 40
Temp. de fonctionnement	-20°C/+50°C
Lubrification	Huile
Poids	23 Kg
Nb pièces par palette	30